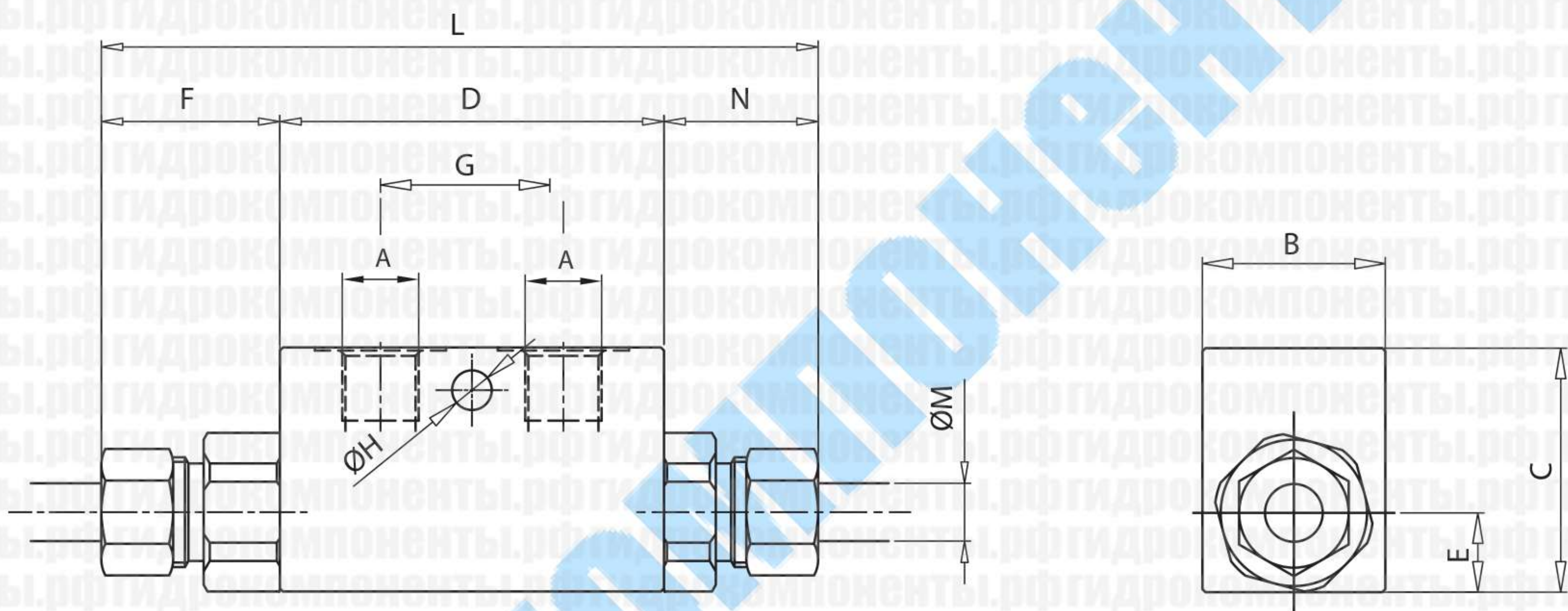
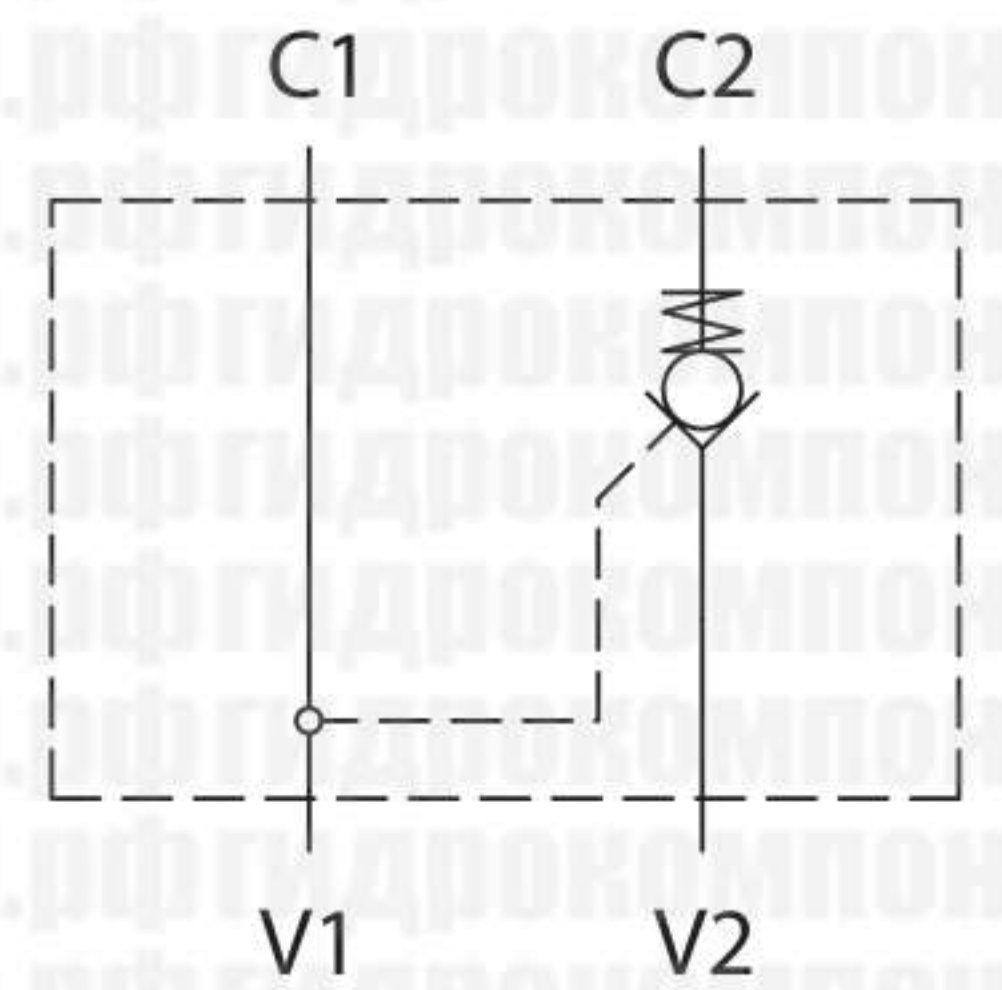


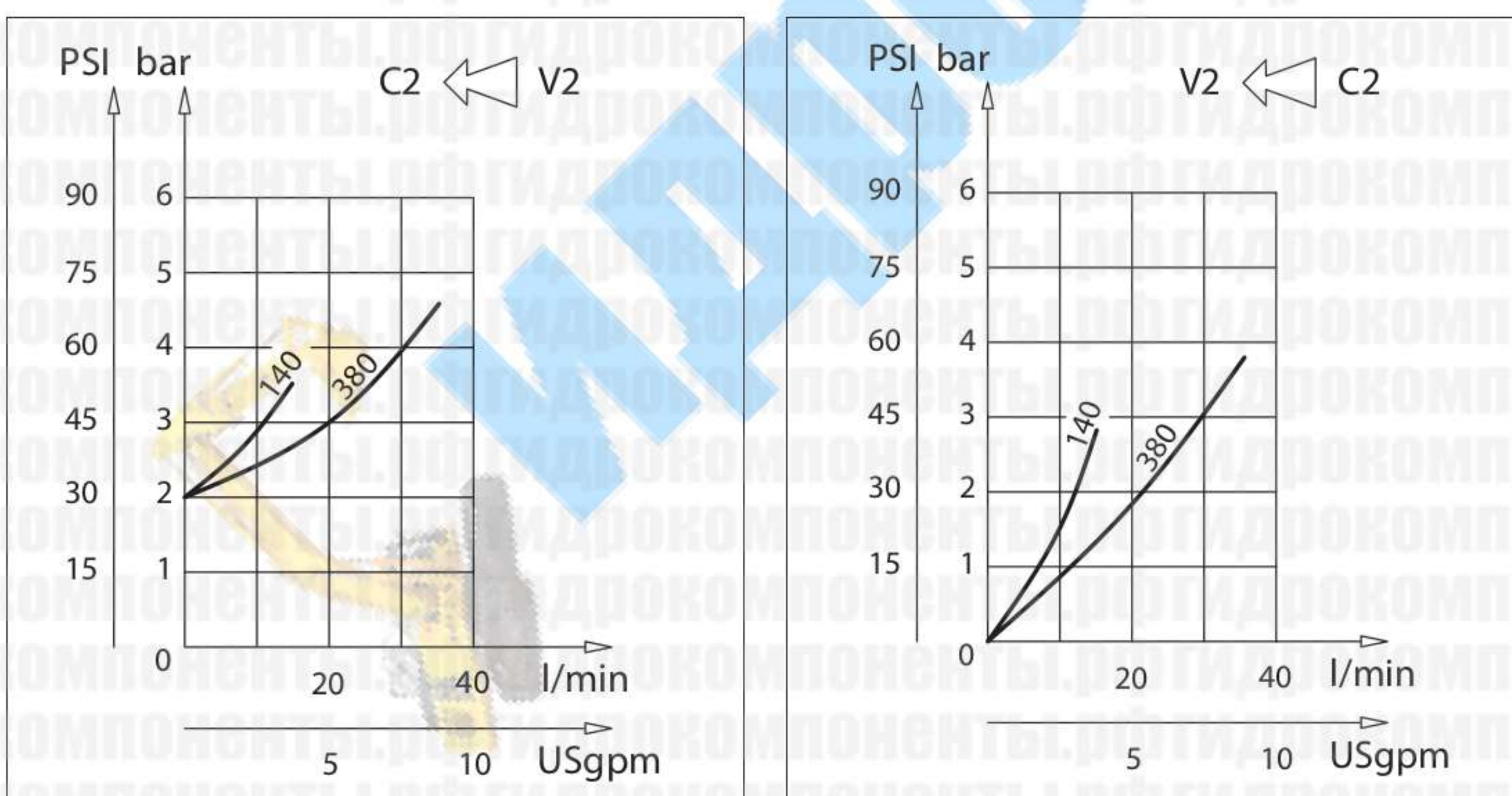
Technische Daten

Технические характеристики

Hydrauliköl	ISO 6743/4
Минеральное масло	DIN 51524
Viskosität der Flüssigkeit	10-500 mm ² /s
Вязкость жидкости	45 to 2000 ssu (6 to 420 cSt)
Max. Reinheitsklasse mit Filter	ISO 4406:1999
Класс макс. загрязнения с фильтром	Klasse Класс 19/17/14
Temperatur der Flüssigkeit	-20°C +80°C
Температура жидкости	-4°F +176°F
Umgebungstemperatur	-20°C +50°C
Температура окружающей среды	-4°F +122°F
Die Verwendung eines Filters (empfohlene Filterung 15 Mikron) zum Schutz des Ventils ist unerlässlich. Необходимо применение фильтра для защиты клапана (рекомендуемая фильтрация 15 микрон)	
Leckage	0 - 0,25 cm ³ /min
Утечка	



Lastverluste / Падение давления



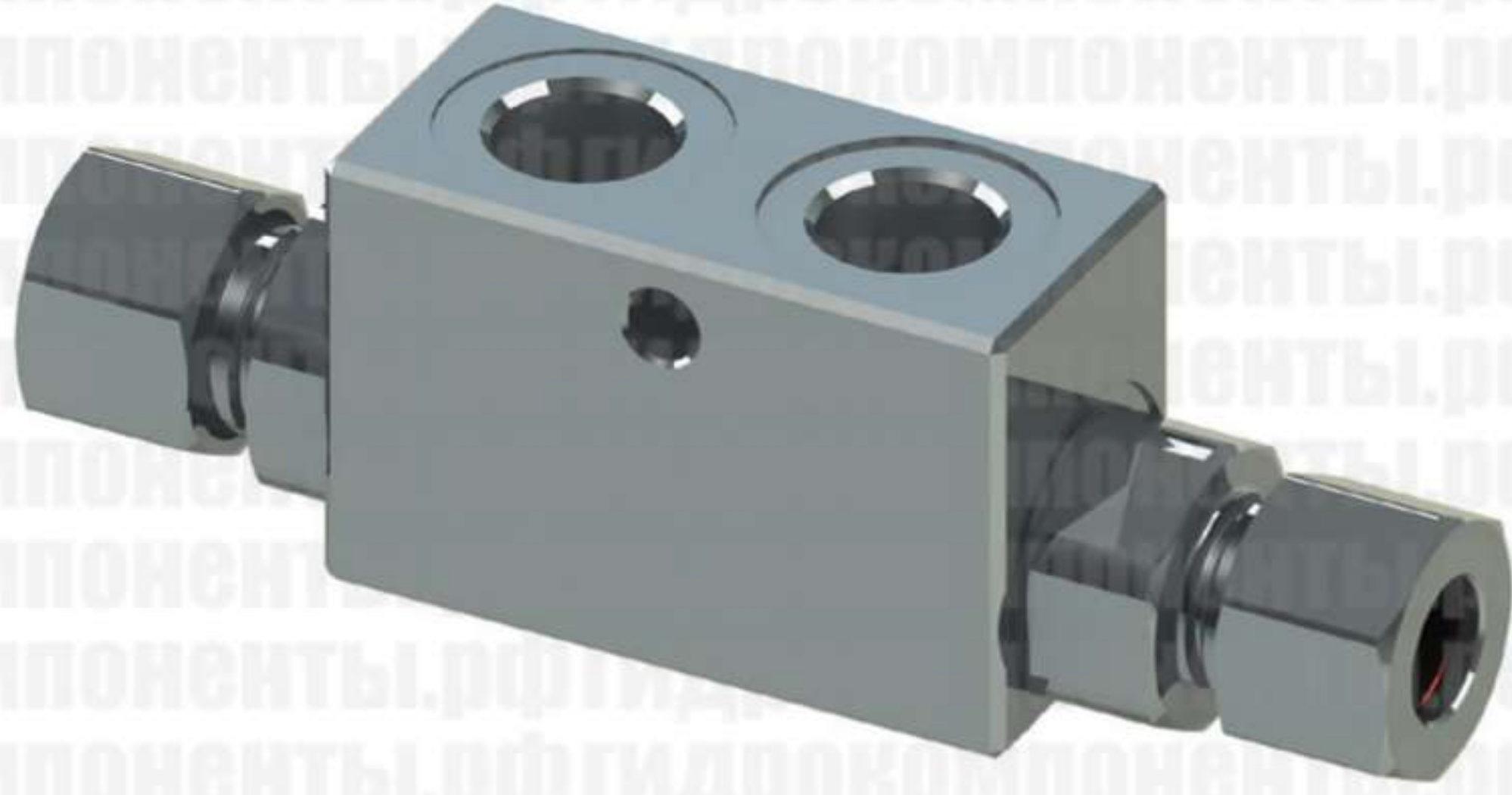
Bestellcode / Код заказа

VRSD - X - Y

X	Größe / Размер	Y	Größe / Размер
140	BSPP 1/4	T8	Für Leitung Ø 8 Для Ø 8 трубы
140	BSPP 1/4	T12	Für Leitung Ø 12 Для Ø 12 трубы
380	BSPP 3/8	T12	Für Leitung Ø 12 Для Ø 12 трубы

Technische Eigenschaften / Технические характеристики

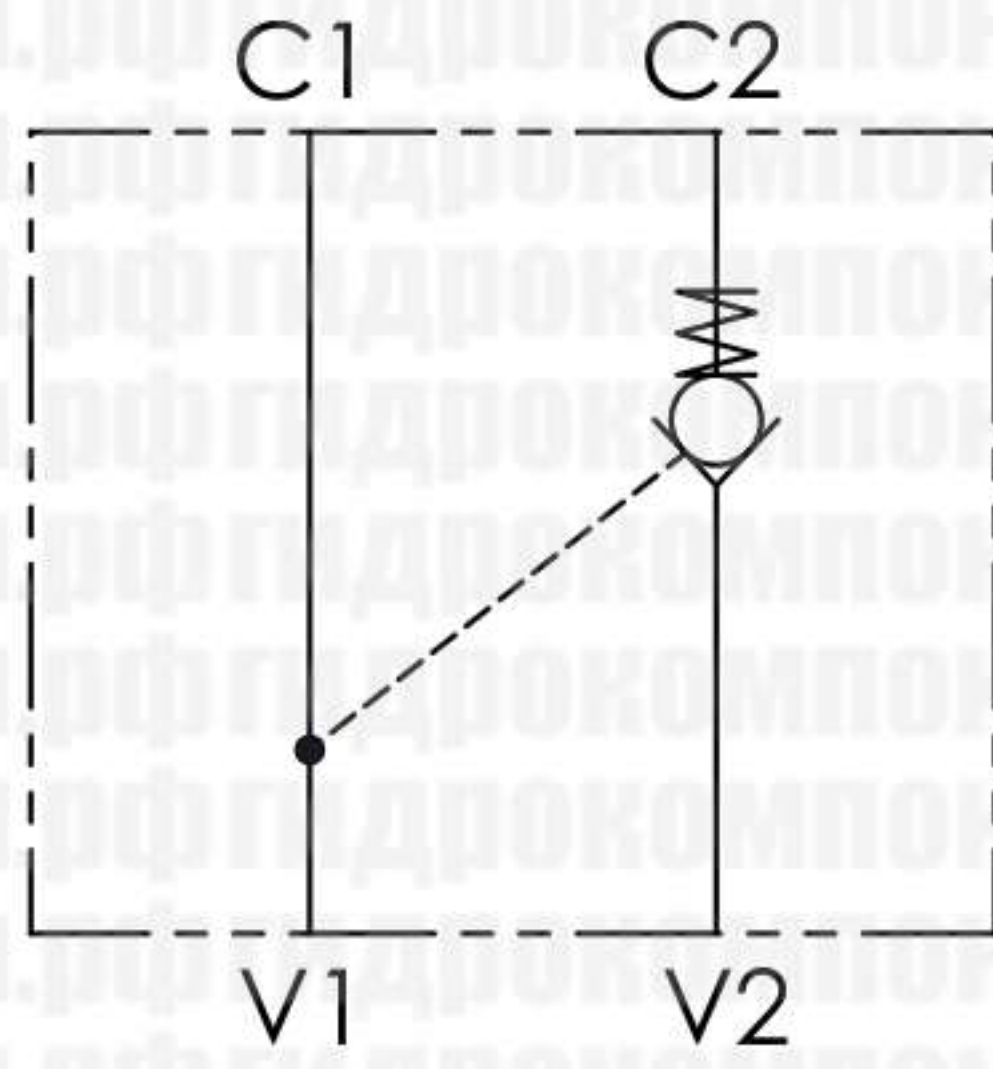
Code Код	A	Max. Durchsatz Макс.проп.спос. l/min-USgpm	Max. Druck Макс.давление bar/PSI	B	C	D	E	F	G	H	L	M	N	Ungefähres Gewicht Ориент.вес Kg / lb	Steuerungs- verhältnis Соотн. управл.
VRSD140T8	BSPP 1/4	10 (2.5)	320 (4500)	30 (1.18)	40 (1.57)	63 (2.48)	13 (0.51)	25 (0.98)	30 (1.18)	6,5 (0.26)	113 (4.45)	8 (0.32)	25 (0.98)	0,59 (1.3)	1:9
VRSD140		15 (4)						32 (1.26)							
VRSD380	BSPP 3/8	35 (9)									127 (5)	12 (0.47)	28 (1.10)	0,62 (1.36)	1:4



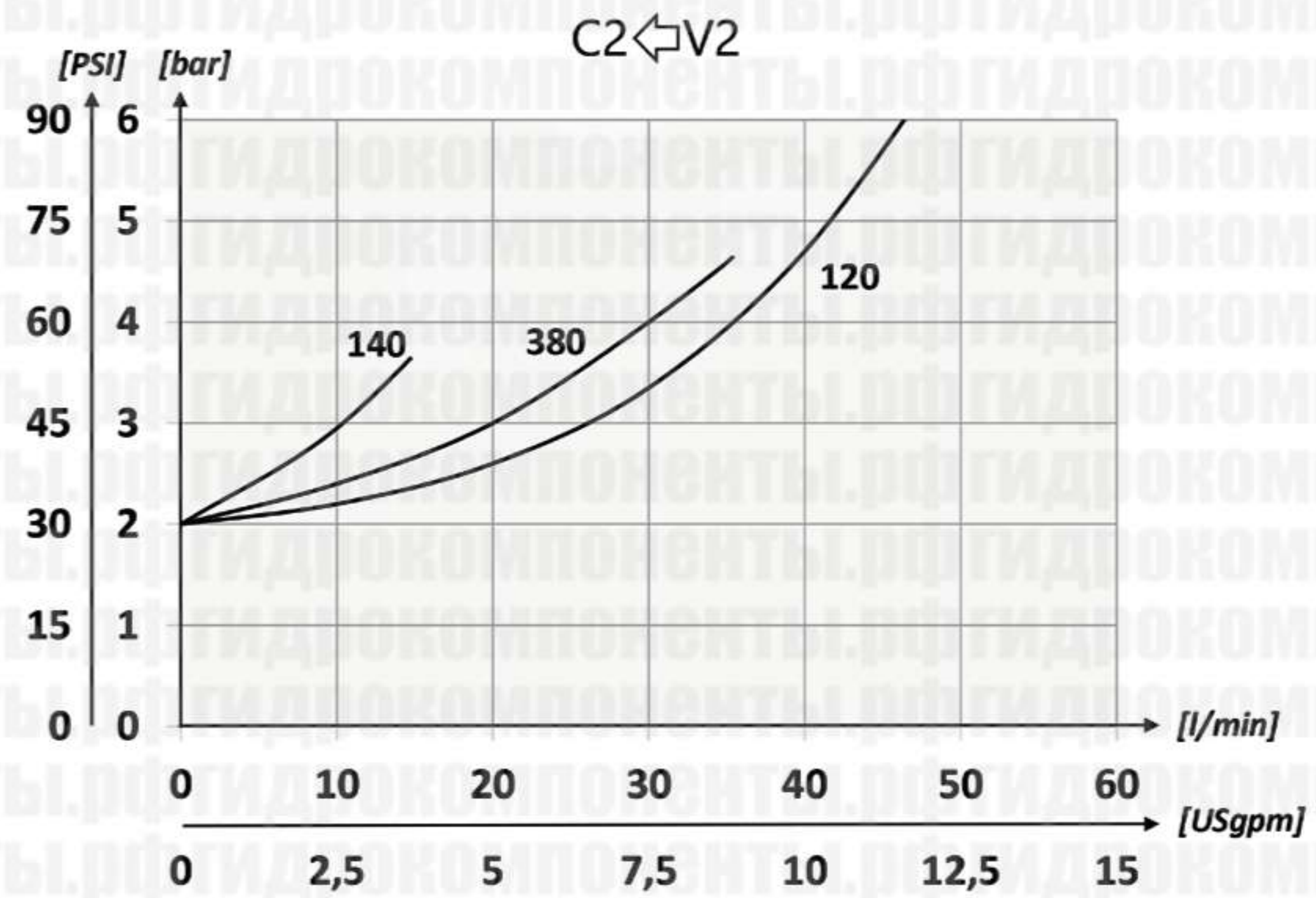
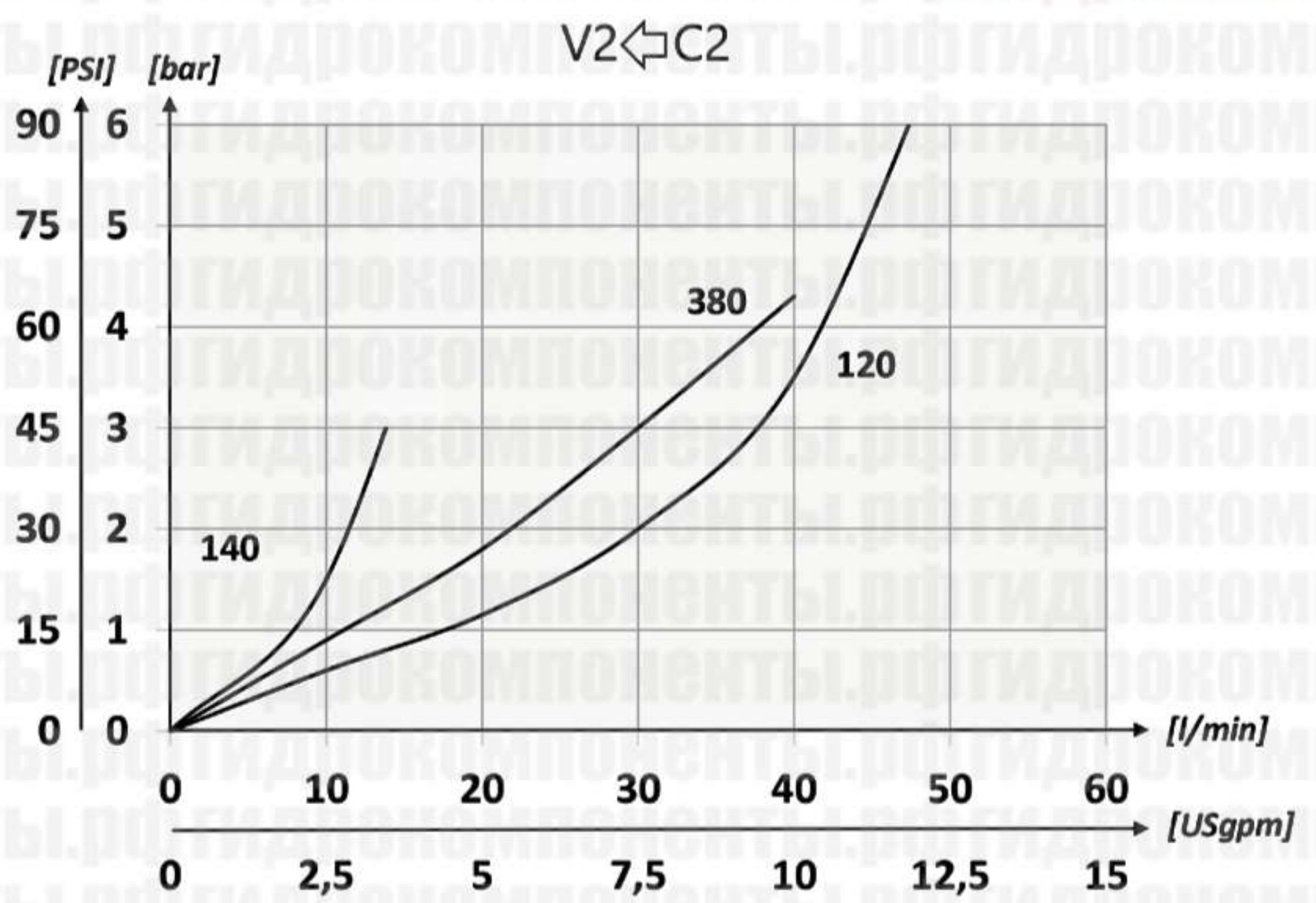
Codice ordinazione Ordering code	01	02	03
	VRSD		

01	Valvole di blocco a semplice effetto DIN2353 (DIN2353 single acting pilot check valves)	VRSD	
02	Dimensione (Size)	BSPP 1/4	140
		BSPP 3/8	380
		BSPP 1/2	120
03	Dimensione tubo (Size pipe)	Per tubo Ø 8 - For Ø 8 pipe	T8
		Per tubo Ø 12 - For Ø 12 pipe standard only for BSPP 1/4 and 3/8	
		Per tubo Ø 15 - For Ø 15 pipe standard only for BSPP 1/2	

Schema idraulico - Hydraulic circuit

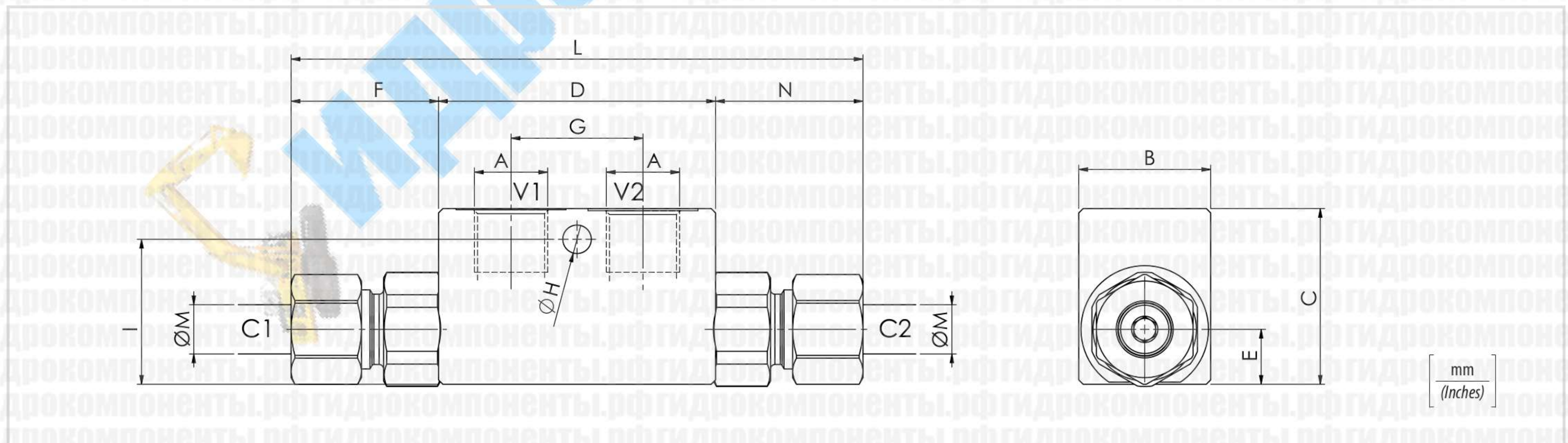


Performances



Dati tecnici - Technical data

Olivo idraulico/Mineral oil	ISO 6743/4 (DIN 51524)	
Viscosità olio/Oil viscosity	15-250 mm ² /s (15 to 250 cSt)	
Classe di contaminazione max con filtro Max contamination index with filter	ISO 4406:1999 Classe 19/17/14	
Temperatura dell'olio/Oil temperature	-20°C +80°C	-4°F + 176°F
Temperatura ambiente/Ambient temperature	-20°C +50°C	-4°F + 122°F
È indispensabile l'utilizzo di un filtro per proteggere la valvola (filtrazione consigliata 15 µm) It is necessary a filter use to protect the valve (advised filtration 15 µm)		
Trafilamento massimo Max leakage	0,25 cm ³ /min - 5 gocce/min	0,015 in ³ /min - 5 drops/min



Caratteristiche tecniche - Technical characteristics

Tipo Type	A	Portata max (l/min) Max flow (USgpm)	Pressione max (bar) Max pressure (PSI)	B	C	D	E	F	G	H	I	L	M	Peso approssimativo (kg) Approx weight (lb)	Rapporto di pilotaggio Pilot ratio	
VRSD140T8	BSPP 1/4	10 (2.6)	320 (4640)	30 (1.18)	40 (1.57)	63 (2.48)	12,5 (0.49)	28 (1.10)	30 (1.18)	6,5 (0.26)	33 (1.30)	119 (4.69)	8 (0.31)	0,62 (1.36)	1:9	
VRSD140		15 (4)						32 (1.26)				127 (5)	12 (0.47)			0,63 (1.37)
VRSD380	BSPP 3/8	35 (9.2)		35 (1.38)	50 (1.97)	82 (3.23)	16,5 (0.65)	33,5 (1.32)	36 (1.42)			35 (1.38)	149 (5.87)	15 (0.59)	0,60 (1.32)	1:4
VRSD120	BSPP 1/2	45 (11.9)		33,5 (1.32)	36 (1.42)	35 (1.38)	149 (5.87)	15 (0.59)	1,10 (2.42)							